

**HERAS ADRONIT**

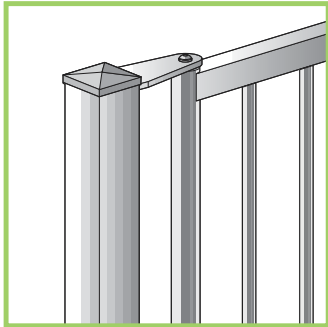
**DIE WERTACHTER**



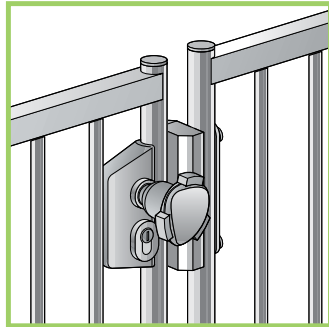
**JUVENTAS**  
FRONTGITTER



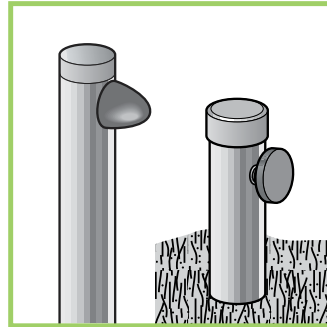
### JUVENTAS



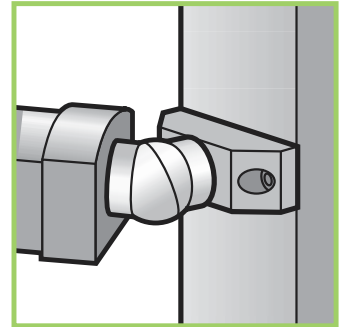
Sicherheitsscharnier



Zylinderschloss mit Sicherheitsknäuf



Anschlag



Ecklösung

Oft erfüllen die Standard-Zäune nicht die besonderen Anforderungen, die durch Kinder gestellt werden. Es gibt häufig überstehende Drahtstäbe, an denen sich die Kinder verletzen können oder aber waagerechte Drähte, die geradezu dazu einladen, hinüberzuklettern. Nicht so bei unserem Frontgitter JUVENTAS.

Das Zaunsystem wurde speziell gemäß den Anforderungen von Kindergärten, Kindertagesstätten und Schulen entwickelt. Eine durchdachte Kombination, bei der das Einklemmen und Überklettern mit Sicherheit erschwert wird und die sich trotzdem durch ein kinderfreundliches Design hervorhebt. Durch einen engen Abstand der senkrechten Gitterstäbe kann sowohl das Einklemmen als auch das Überklettern wirksam verhindert werden.

Das System wird durch ein spezielles Drehtor mit Sicherheitsscharnieren und ein für Kinder nicht zu öffnendes Sicherheitschloss vervollständigt.

#### Reichhaltiges Zubehör:

- Diverse Verbindungssysteme zum Anschluss an Tore, Mauern etc.
- Stufenlos verstellbare Böschungsfelder für Winkel bis zu 45°
- Betonkanteleisten zur Montage im Erdreich zwischen den Zaunpfosten
- Passende Dreh- und Schiebetorsysteme

#### Korrosionsschutz:

Alle Stahlteile sind verzinkt. Darüber hinaus bieten wir optional hochwertige Pulverbeschichtungen in RAL-Farbtönen an. Die Pulverbeschichtung ist absolut lichtecht, festhaftend und abriebfest. Durch diese Kombination von Verzinkung und Pulverbeschichtung wird ein maximaler Korrosionsschutz erreicht.

#### Die Farbe bestimmen Sie!

Für eine harmonische Optik zu Ihrem Haus und Grundstück stehen Ihnen verschiedene Standardfarben zur Verfügung (siehe gesonderte HERAS ADRONIT-Farbtafel).

Technische Daten Frontgitter	
Zaunhöhe mm	1.000 / 1.250 / 1.500 mm
Elementhöhe	940 / 1.190 / 1.440 mm
Elementlänge	2.294 mm
Querprofile	oben und unten 50/30/25 mm
Füllung:	Rundstäbe Ø 22 mm Stababstand ca. 101 mm Innenabstand ca. 79 mm
Oberer Abschluss	glatt

Technische Daten Pfosten	
Pfostenlänge	1.700 / 1.900 / 2.150 mm
Pfostenprofil	Quadratstahlrohr 60/60 mm
Befestigung	nicht sichtbare Schraubverbindung
Oberer Abschluss	Aluminium-Abdeckkappe

Technische Daten Drehflügeltore			
Typ	Torhöhe ca. mm	Lichte Weite ca. mm	Oberer Abschluss
Einflügelig	1.000 / 1.250 / 1.500	1.220	glatt
Zweiflügelig	1.000 / 1.250 / 1.500	2.515	glatt

Händlerstempel

Die in diesem Prospekt enthaltenen Informationen sind unverbindlich. Für Ausführung und Lieferumfang ist allein die technische Spezifikation unserer Angebote maßgebend. Technische Änderungen bleiben vorbehalten.